

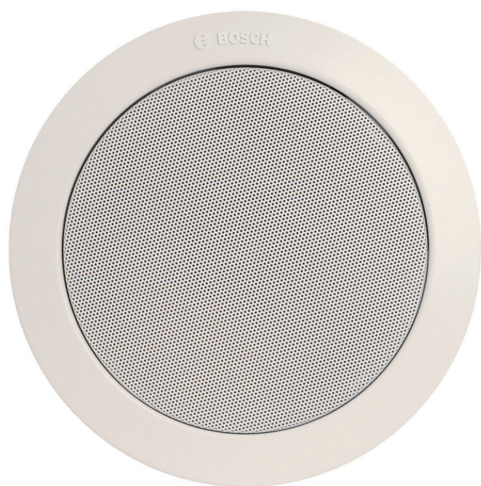
LBC 3086/41 – Głośnik sufitowy

www.boschsecurity.pl



BOSCH

Technologia bliżej nas



- ▶ Przeznaczony do odtwarzania mowy i muzyki
- ▶ Łatwa instalacja
- ▶ Opcjonalna atestowana osłona przeciwpożarowa
- ▶ Certyfikat EN 54-24

Głośniki do dźwiękowych systemów ostrzegawczych są specjalnie skonstruowane do zastosowań w budynkach, gdzie jakość działania systemów emisji słownych instrukcji ewakuacyjnych jest obwarowana odpowiednimi przepisami. Głośnik LBC 3086/41 jest przeznaczony do stosowania w dźwiękowych systemach ostrzegawczych.

Podstawowe funkcje

Opisywany model posiada pojedynczy, 2-membranowy głośnik o mocy 6 W połączony z okrągłą ażurową osłoną metalową. Transformator dopasowujący 100 V umieszczony jest z tyłu. Głośnik posiada neutralny biały kolor zgodny z RAL i wygląd pasujący do każdego wnętrza.

Głośnik posiada wbudowane zabezpieczenie, które powoduje, że w przypadku pożaru uszkodzenie głośnika nie spowoduje awarii w całym dołączonym obwodzie. W ten sposób zachowana zostanie integralność systemu, dzięki której głośniki w innych obszarach będą dalej mogły być wykorzystywane do informowania o bieżącej sytuacji. Głośnik posiada ceramiczny zespół zacisków, bezpiecznik termiczny oraz odporne na wysoką temperaturę okablowanie.

Głośnik może zostać wyposażony w opcjonalną osłonę przeciwpożarową w celu zwiększenia zabezpieczenia połączeń kablowych.

Certyfikaty i świadectwa

Wszystkie głośniki firmy Bosch są tak skonstruowane, aby zapewnić nieprzerwaną emisję dźwięku o mocy znamionowej przez 100 godzin, co jest zgodne z wymaganiami normy IEC 268-5 (PHC). Firma Bosch opracowała specjalny test symulujący wystąpienie dodatkiego sprzężenia akustycznego (SAFE – Simulated Acoustical Feedback Exposure), aby pokazać, że jej głośniki są w stanie emitować bez uszkodzenia przez krótki czas moc dwa razy większą od ich mocy znamionowej. Zapewnia to niezawodność działania nawet w warunkach ekstremalnych, co daje większe zadowolenie klienta, większą trwałość urządzenia i o wiele mniejsze prawdopodobieństwo uszkodzenia lub obniżenia jakości reproduktowanego dźwięku podczas eksploatacji.

Bezpieczeństwo	Zgodnie z EN 60065
* Ostrzeżenie	Zgodnie z BS 5839-8/* EN 54-24/ EN 60849
* Odporność na wodę i kurz	Zgodnie z EN 60529-IP32

**Uwaga**

* Tylko z osłoną przeciwpożarową LBC 3081/02

Region	Certyfikacja
Europa	CE
	CE
	CPD
Polska	CNBOP

Planowanie**Instalacja**

Głośnik może zostać łatwo i szybko zainstalowany w otworze w suficie podwieszonym dzięki oddzielnemu pierścieniowi montażowemu z trzema sprężynującymi uchwyty (w przypadku sufitów podwieszanych i płyt ściennych o grubości od 9 do 25 mm). Uchwyty posiadają osłony gumowe zabezpieczające przed uszkodzeniem delikatnego materiału sufitu. Głośnik jest dostarczany wraz z odpowiednim szablonem do wycięcia otworu montażowego o śr. 196 mm. Głośnik utrzymuje się w pierścieniu mocującym za pomocą mocowania bagnetowego.

Zespół zacisków

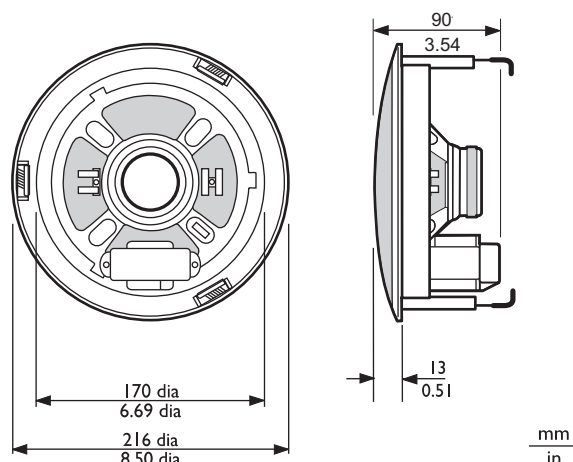
Moduł posiada 3-tykowy zespół zacisków śrubowych do łączenia szeregowego okablowania. 4 odczepy na uzwojeniu pierwotnym transformatora umożliwiają ustawienie maksymalnej mocy wyjściowej na wartość znamionową, połowę tej mocy lub ćwiartkę (czyli co 3 dB).

LBC 3081/02 Osłona przeciwpożarowa

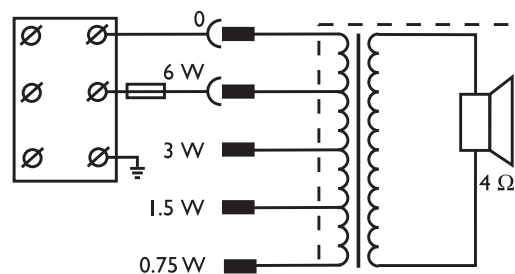
Podczas pożaru do przestrzeni ponad sufitem podwieszonym, gdzie zamontowane są głośniki, mogą przedostać się płomienie, co może spowodować rozprzestrzenianie się pożaru w całym budynku. Aby uniemożliwić przedostanie się płomieni poprzez głośniki sufitowe, należy je wyposażać w opcjonalną stalową osłonę przeciwpożarową (LBC 3081/02).



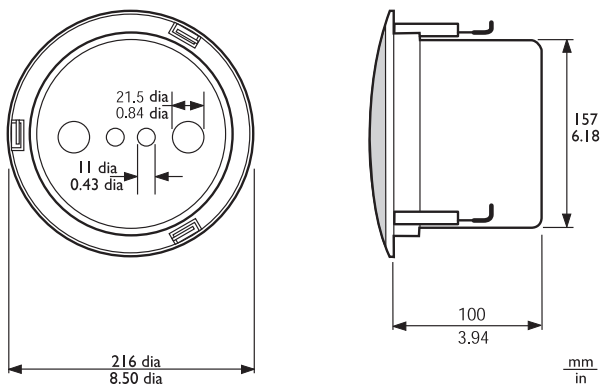
Głośnik LBC 3086/41 z osłoną przeciwpożarową LBC 3081/02



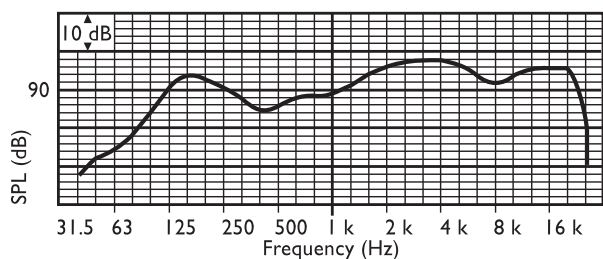
Wymiary w mm



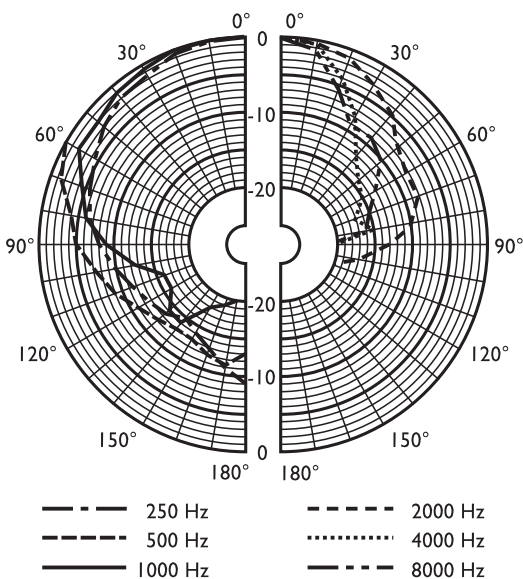
Schemat połączeń



Wymiary (w mm) zestawu LBC 3086/41 z osłoną przeciwpożarową LBC 3081/02



Pasma przenoszenia



Charakterystyka kierunkowości (pomiar szumem różowym)

	125 Hz	250 Hz	500 Hz	1 k Hz	2 k Hz	4 k Hz	8 k Hz
SPL 1,1	92	90	85	90	96	98	92
SPL maks.	100	98	93	98	104	106	100

Dobroć Q	4,8	4,4	2,5	3,7	8,3	20	21
Skuteczność	0,42	0,29	0,16	0,34	0,6	0,4	0,1
Kąt zasięgu (poziom)	160	160	180	160	90	50	40
Kąt zasięgu (pion)	160	160	180	160	90	50	40

Tabela parametrów odniesienia

Dołączone części

Ilość	Elementy
1	Głośnik sufitowy LBC 3086/41
1	Okrągły szablon o śr. 196 mm

Dane techniczne

Parametry elektryczne*

Moc maksymalna	9 W
Moc znamionowa	6/3/1,5/0,75 W
Poziom ciśnienia akustycznego przy mocy 6 W/1 W (1 kHz, 1 m)	98 dB/90 dB (SPL)
Efektywne pasmo przenoszenia (-10 dB)	90 Hz ÷ 20 kHz
Kąt promieniowania przy 1 kHz/4 kHz (-6 dB)	180°/50°
Napięcie znamionowe	100 V
Impedancja znamionowa	1667 Ω
Złącze	3-stykowy zespół zacisków śrubowych

* Parametry techniczne zgodnie z IEC 60268-5

Parametry mechaniczne

Średnica	216 mm
Maks. głębokość	90 mm
Grubość sufitu	9 ÷ 25 mm
Średnica otworu montażowego	196 mm
Ciężar	1,3 kg
Kolor	Biały (RAL 9010)
Ciężar magnesu	150 g

Parametry środowiskowe

Temperatura pracy	-25 ÷ 55°C
Temperatura przechowywania	-40 ÷ 70°C
Wilgotność względna	<95%



1438

Bosch Security Systems BV
Torenallee 49, 5617 BA Eindhoven, The Netherlands
10
1438-CPD-0193

EN 54-24:2008

Loudspeaker for voice alarm systems
for fire detection and fire alarm systems for buildings

Ceiling Loudspeaker 6 W with metal Fire-dome
LBC3086/41 and LBC3081/02
Type A

Zamówienia - informacje**LBC 3086/41 – Głośnik sufitowy**

Głośnik sufitowy, 6 W, zintegrowana okrągła osłona metalowa, pierścień montażowy z trzema sprężynowymi uchwytyami sufitowymi i mocowaniem bagnetowym głośnika, kolor biały RAL 9010.

Numer zamówienia **LBC3086/41**

Sprzęt**LBC 3081/02 – Osłona przeciwpożarowa**

Metalowa osłona przeciwpożarowa do głośników sufitowych LBC 3086/41, kolor czerwony RAL 3000.

Numer zamówienia **LBC3081/02**

Reprezentowana przez:**Poland**

Robert Bosch Sp. z o.o.
Jutrzenki 105 str.
02-231 Warszawa
Phone: +48 22 715 4101
Fax: +48 22 715 4105
pl.securitysystems@bosch.com
www.boschsecurity.pl